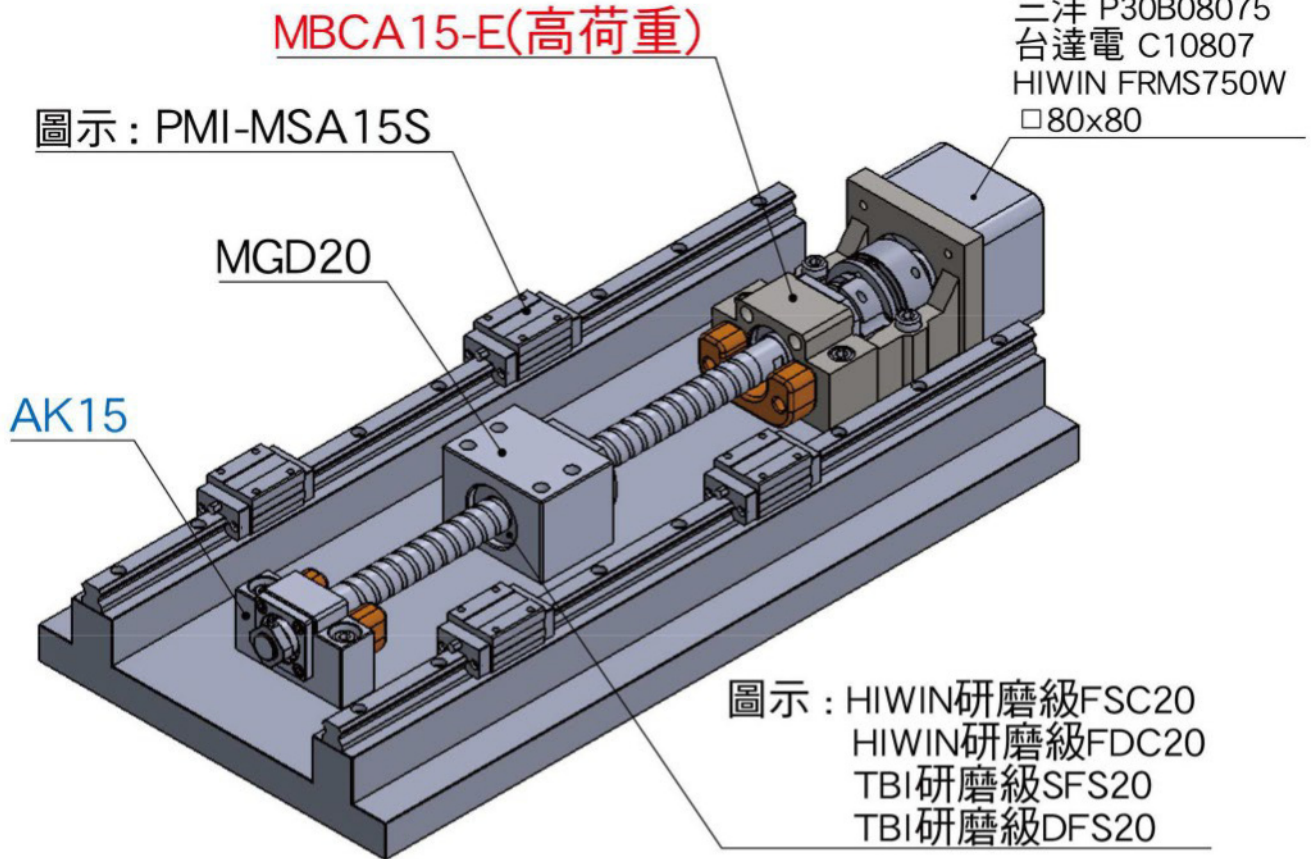
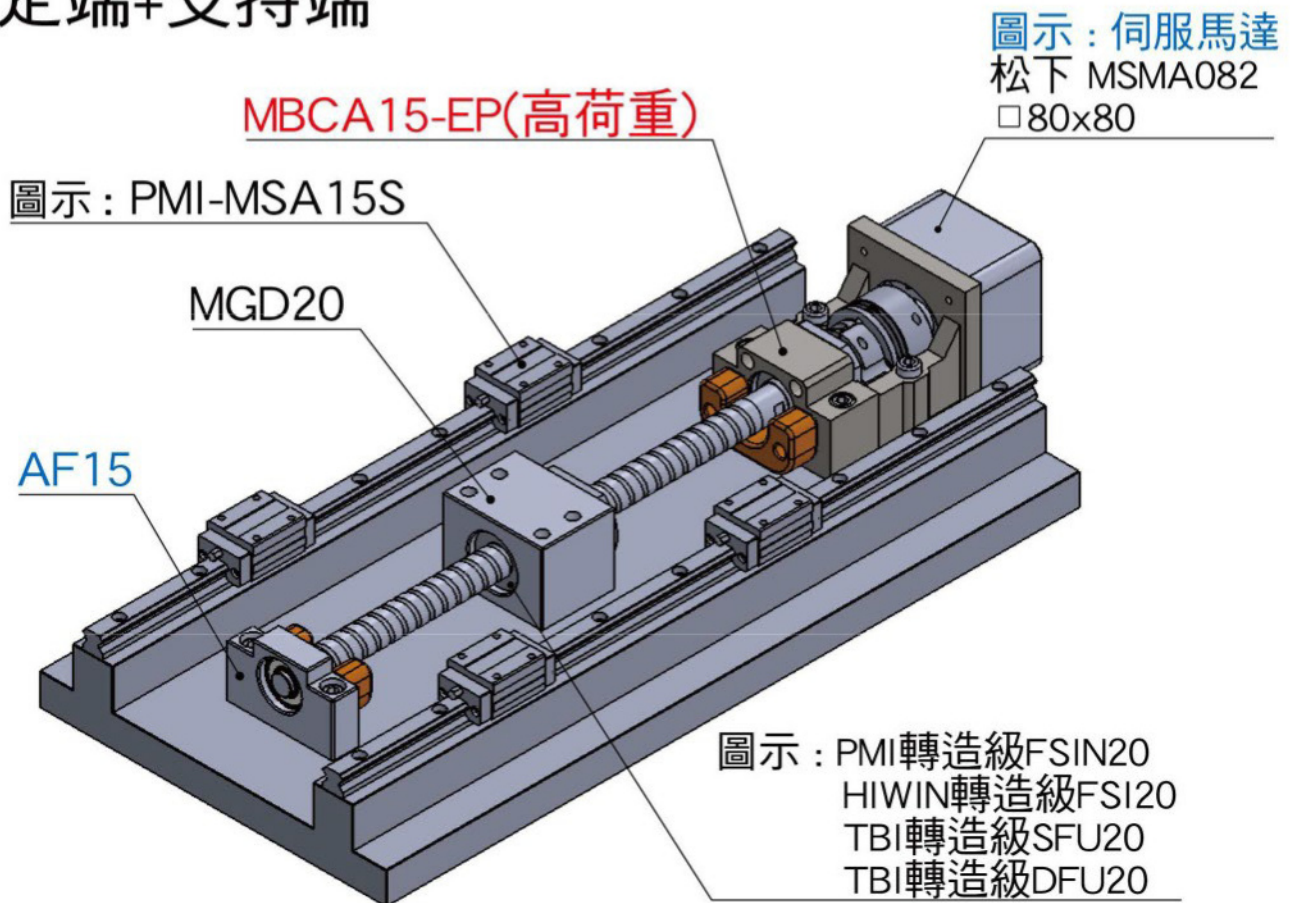


MBCA15 使用示意圖例

固定端+固定端



固定端+支持端



MBCA20 使用示意圖例

固定端+固定端

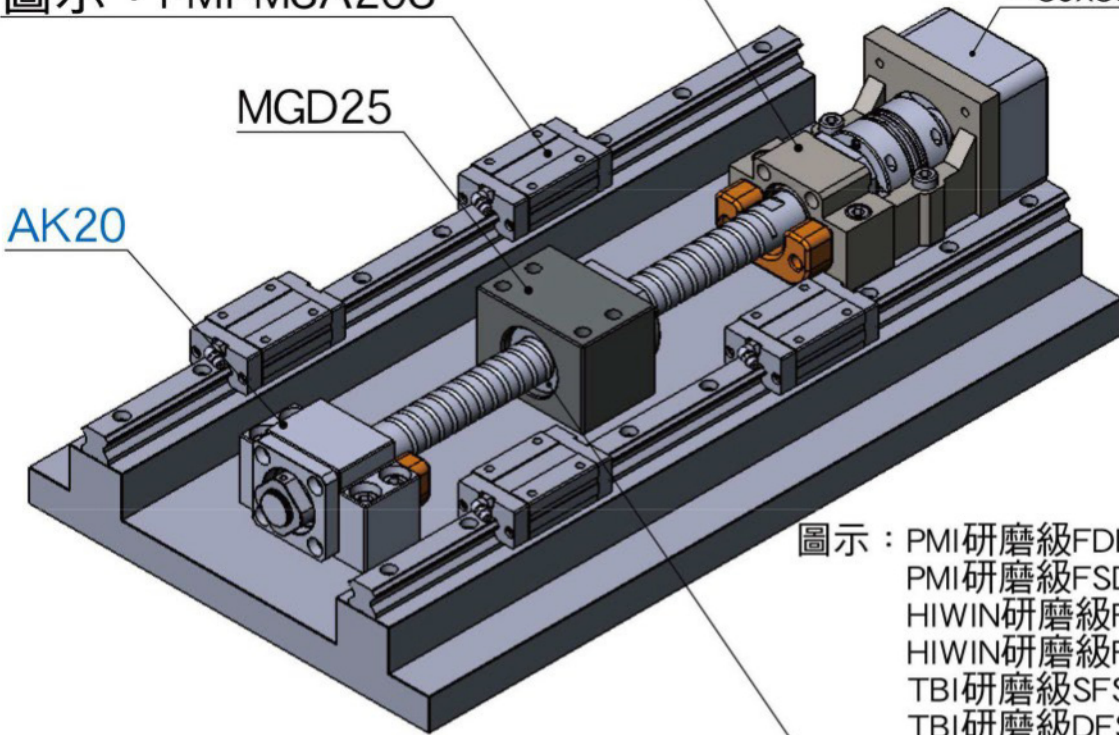
圖示：伺服馬達
 安川 SGMAH-08A
 三菱 HF-KP73
 HF-MP73
 三洋 P30B08075
 台達電 C10807
 HIWIN FRMS750W
 □80x80

圖示：PMI-MSA20S

MBCA20-E

MGD25

AK20



圖示：PMI研磨級FDDC25
 PMI研磨級FSDC25
 HIWIN研磨級FSC25
 HIWIN研磨級FDC25
 TBI研磨級SFS25
 TBI研磨級DFS25

固定端+支持端

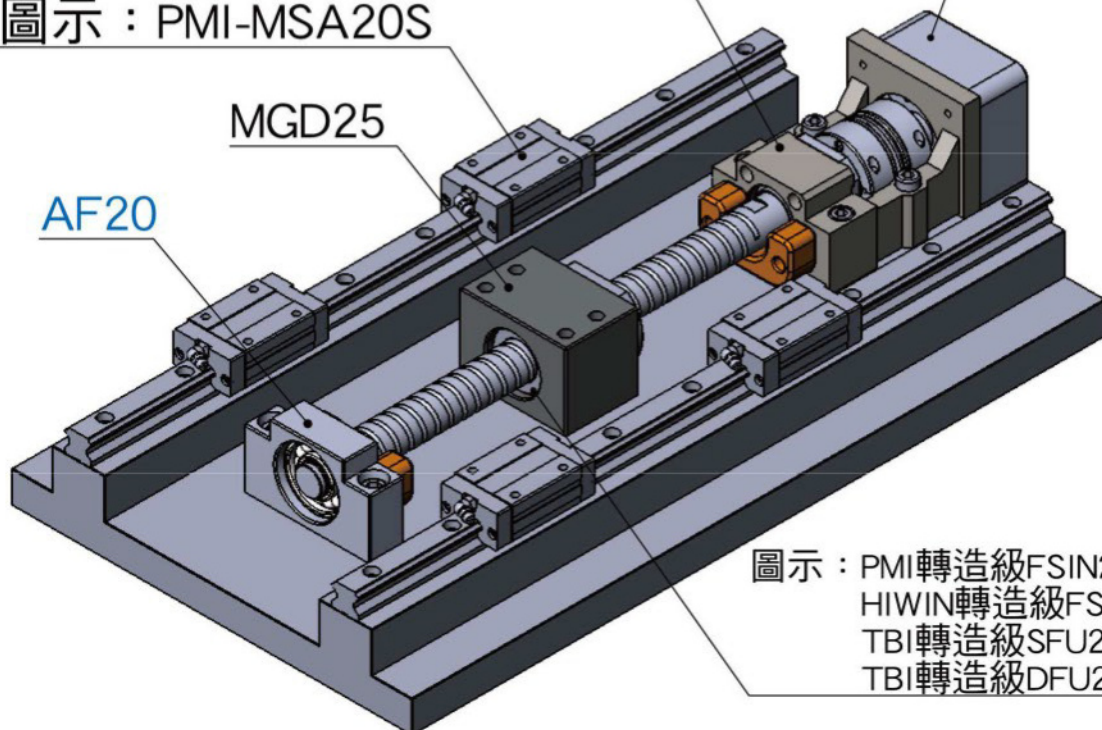
圖示：伺服馬達
 松下 MSMA082
 □80x80

圖示：PMI-MSA20S

MBCA20-EP

MGD25

AF20



圖示：PMI轉造級FSIN25
 HIWIN轉造級FSI25
 TBI轉造級SFU25
 TBI轉造級DFU25